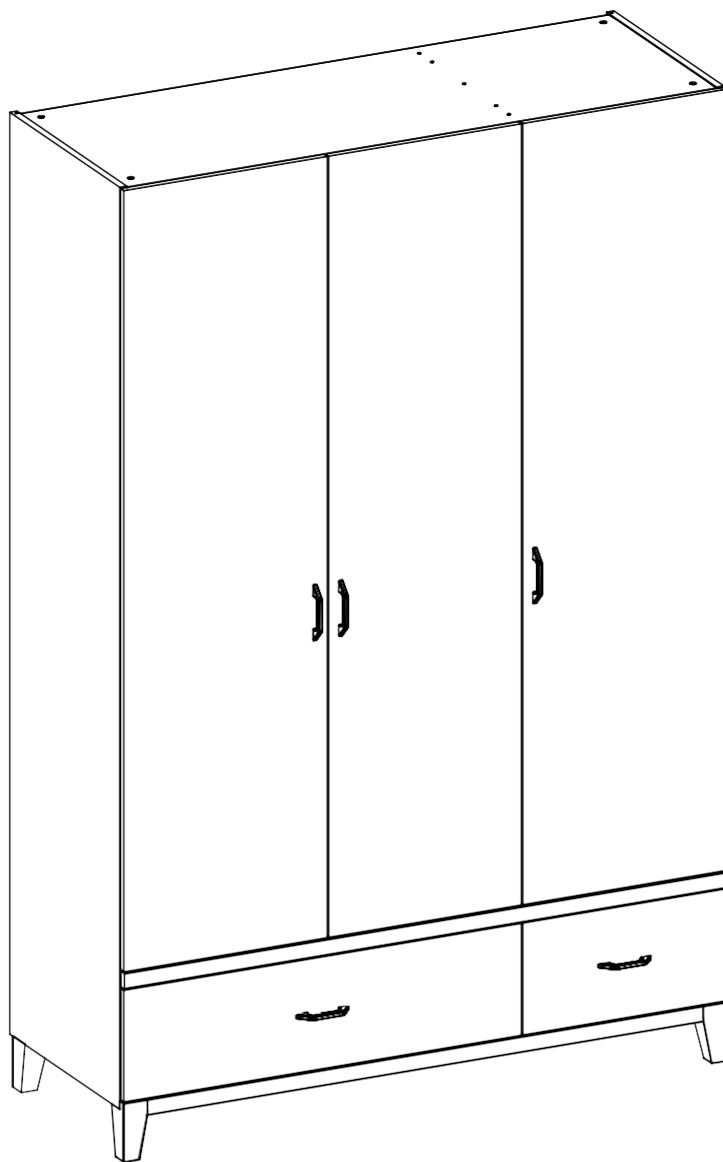
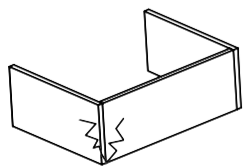


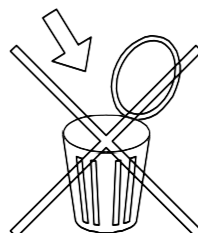
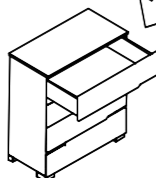
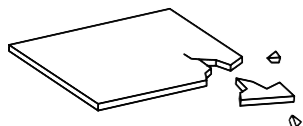
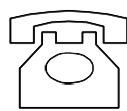
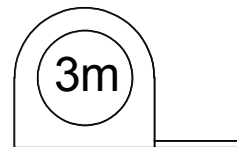
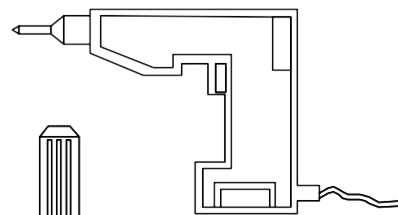
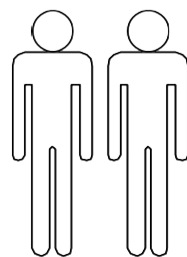
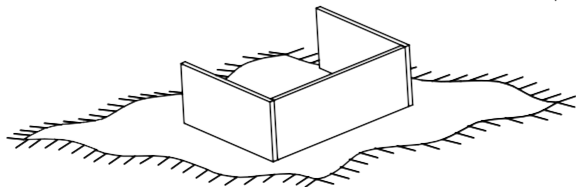
S3.51 - Szafa 150 SCANDI



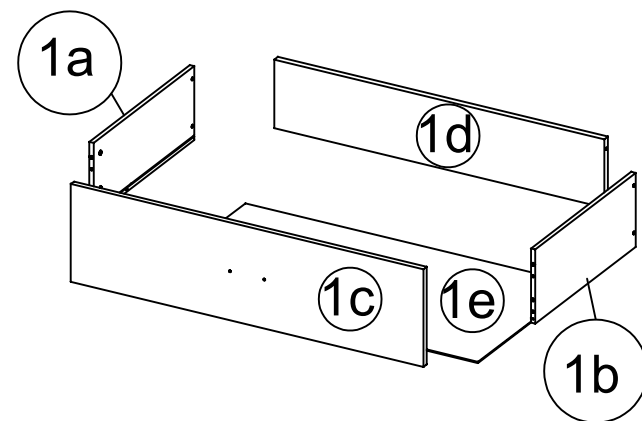
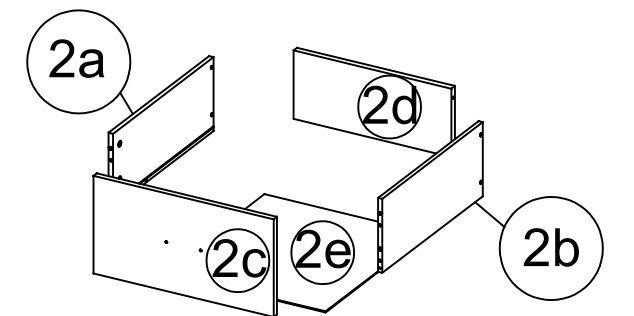
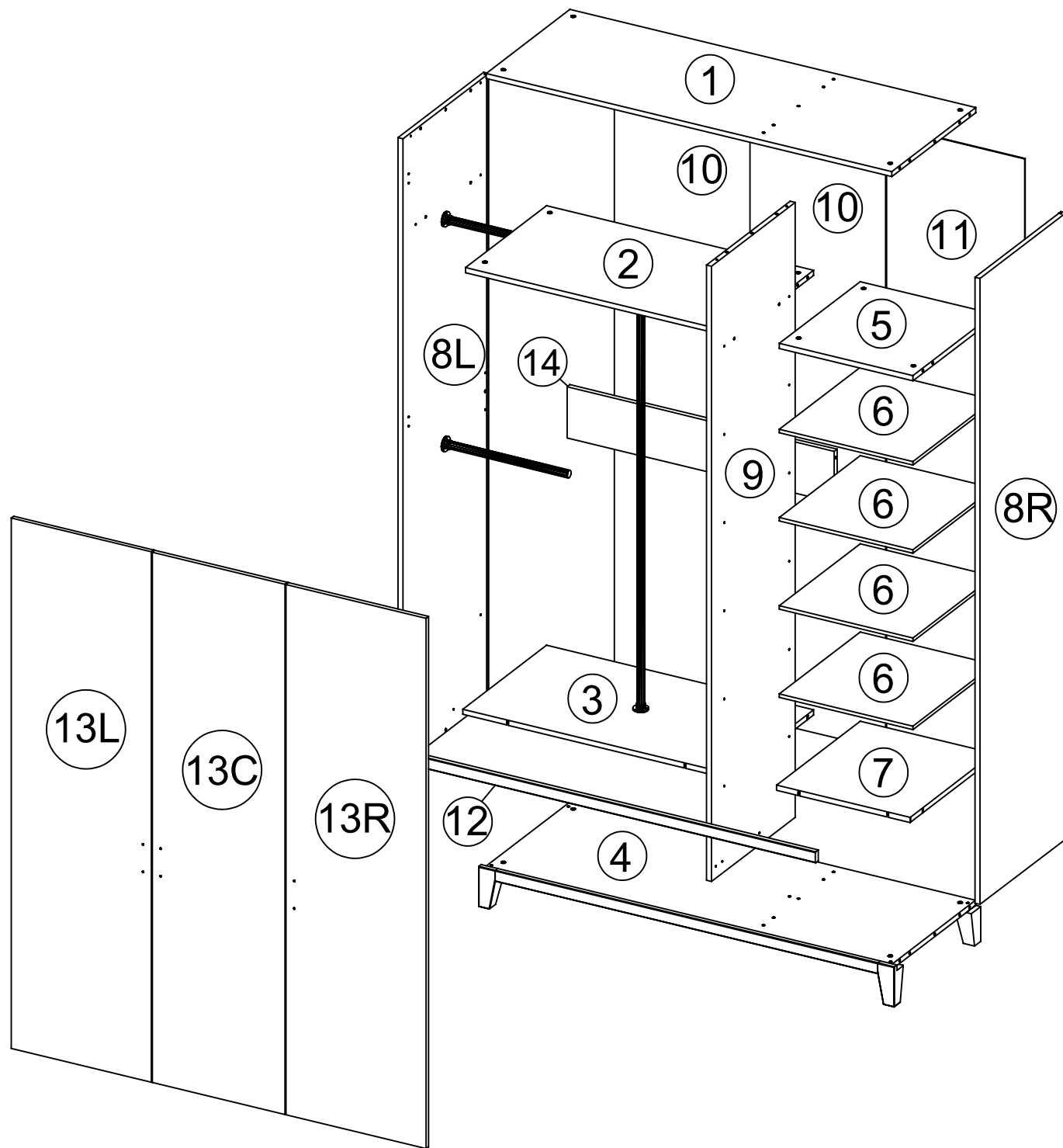
X




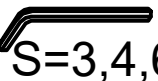


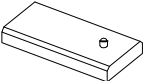
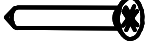
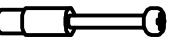

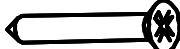


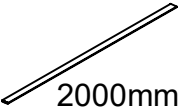


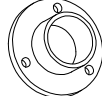

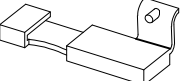


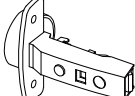
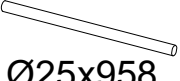

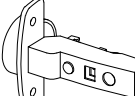

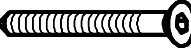

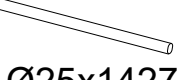
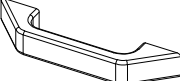
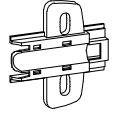


✓



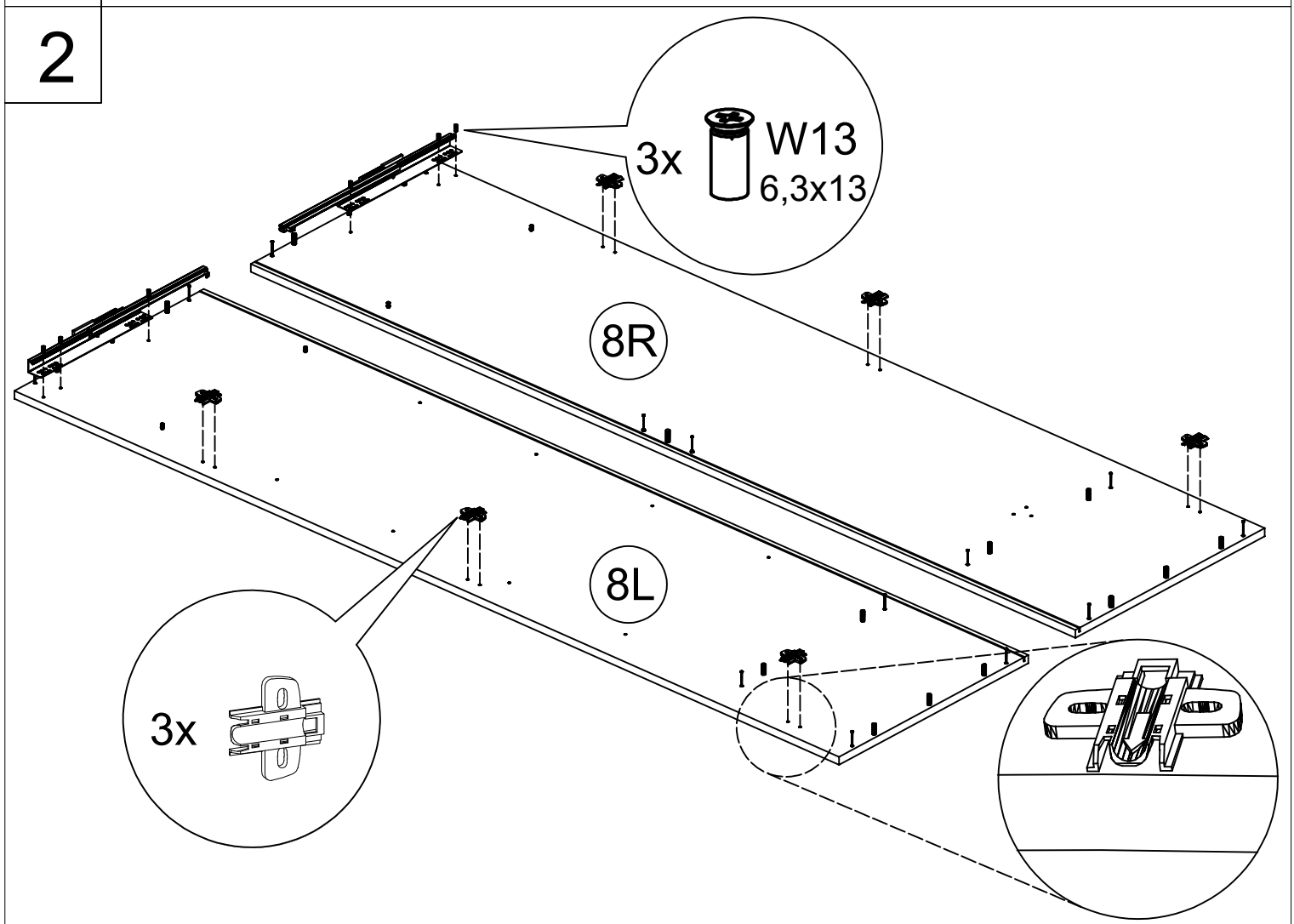
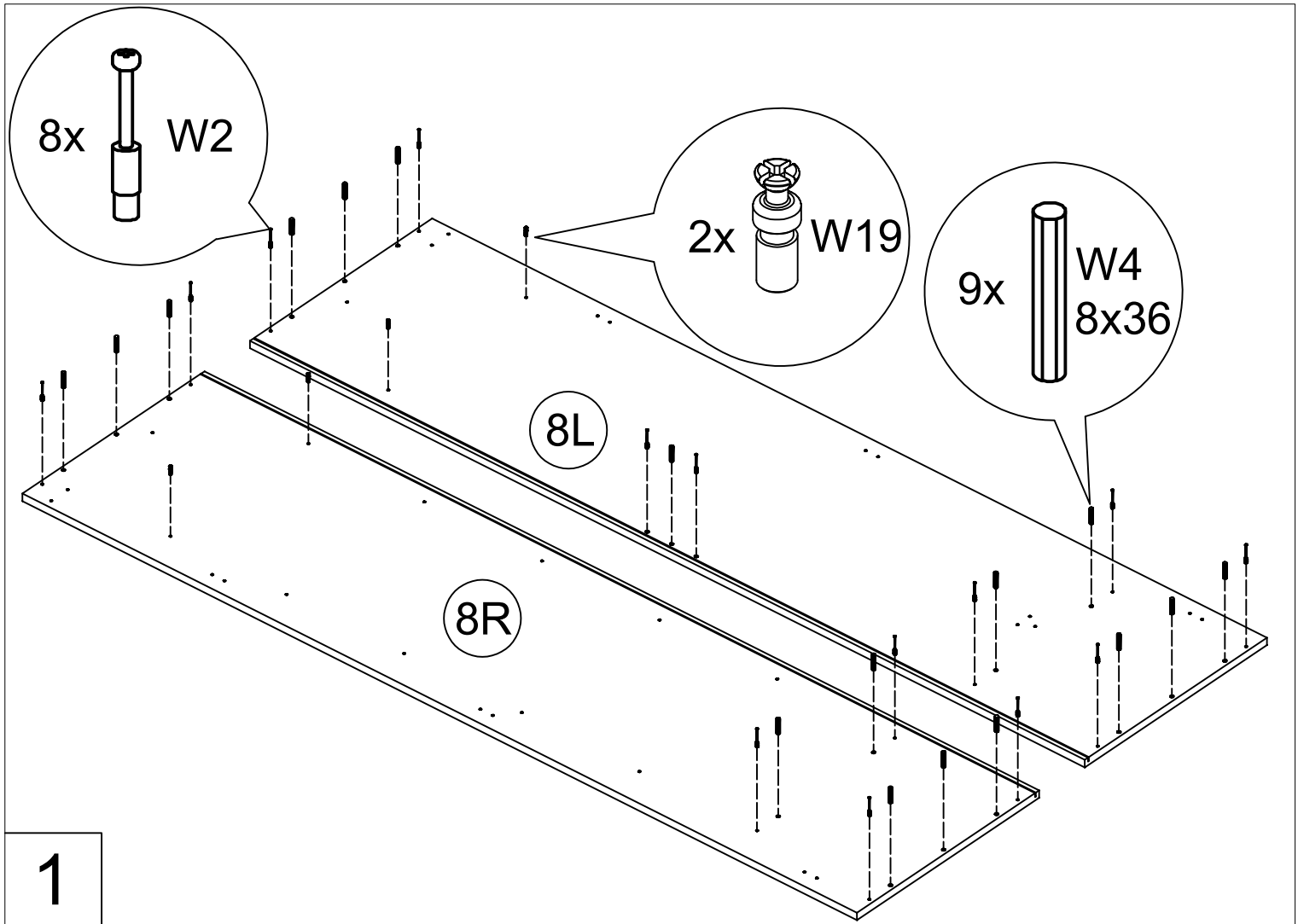
meblik

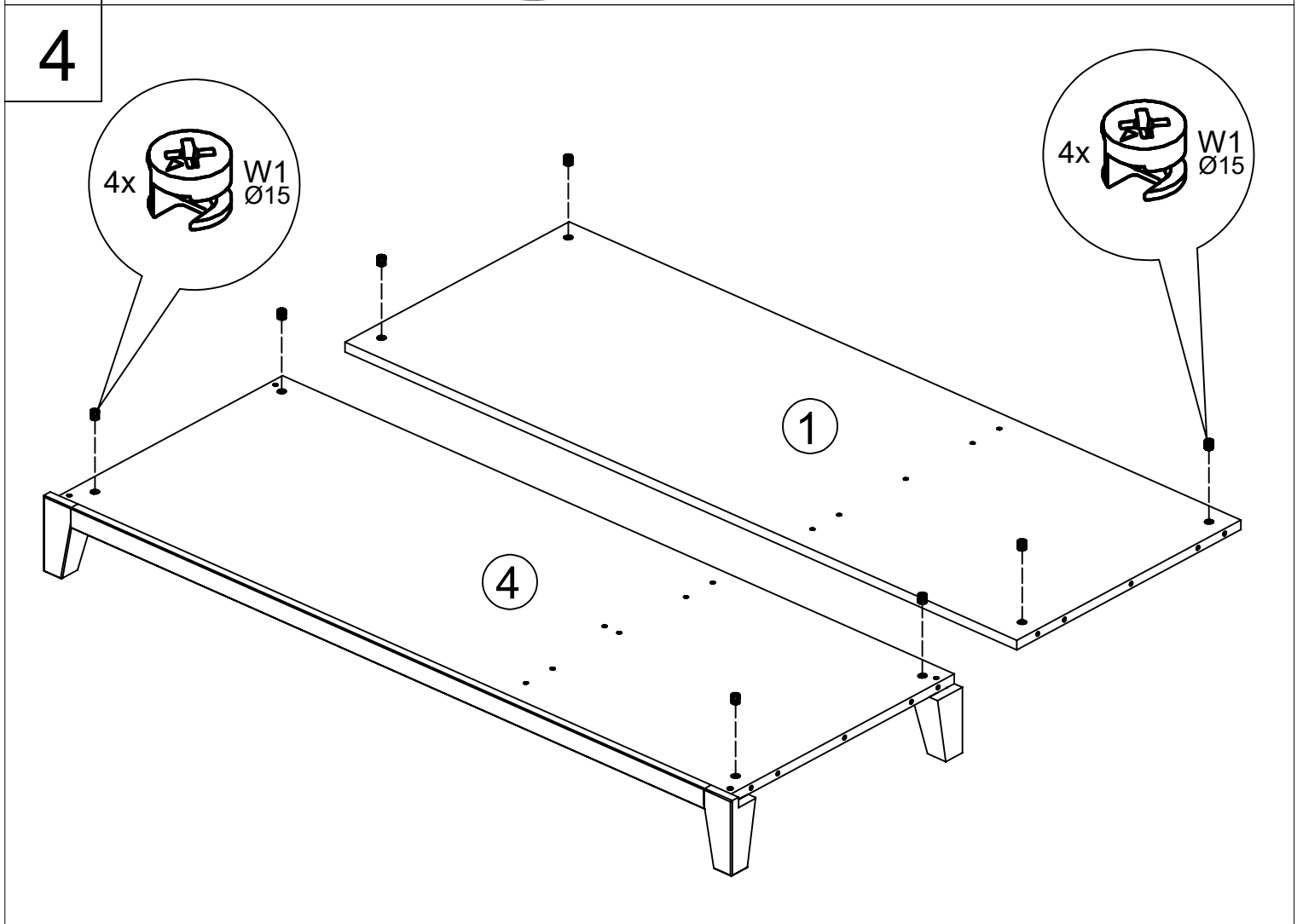
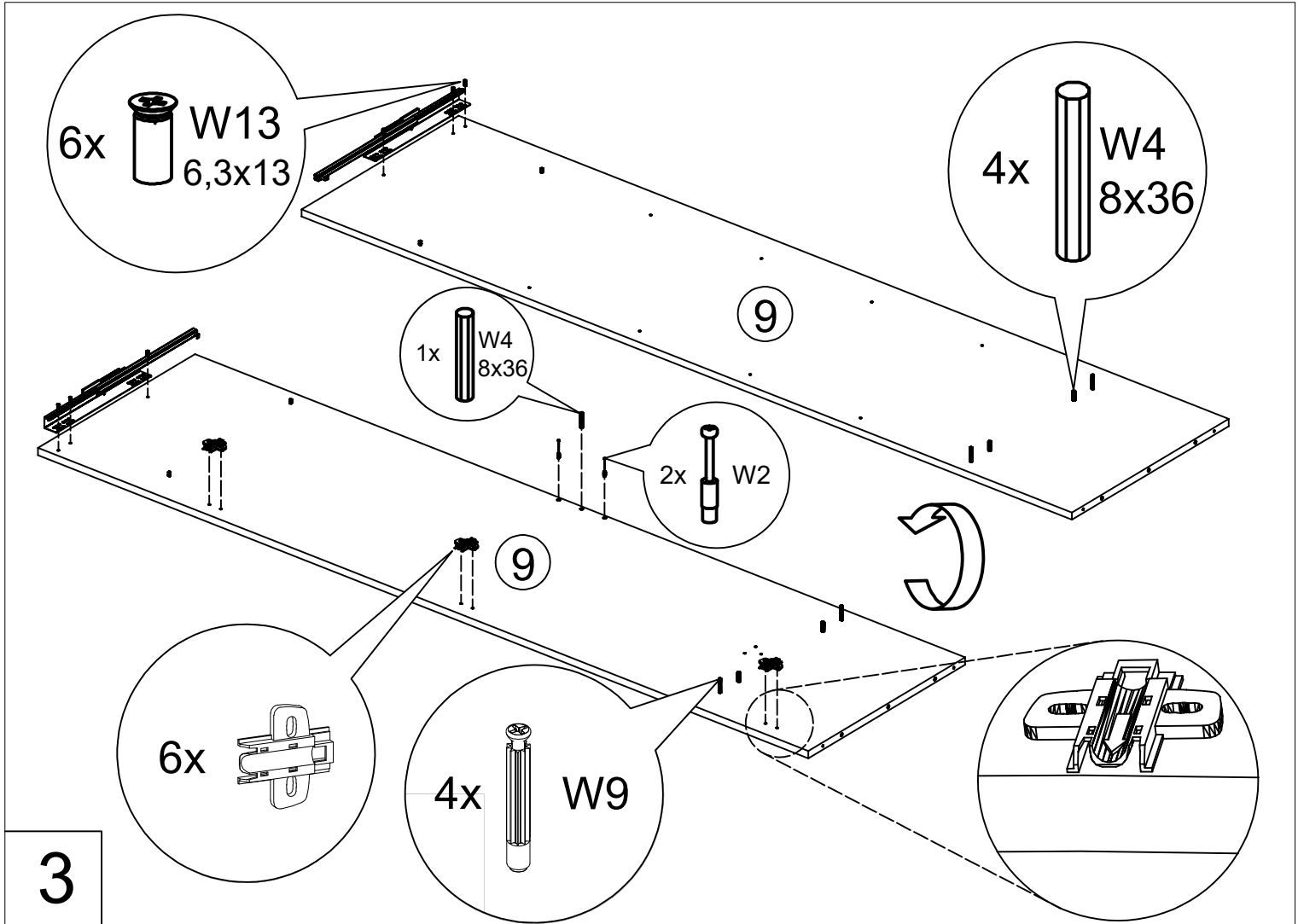


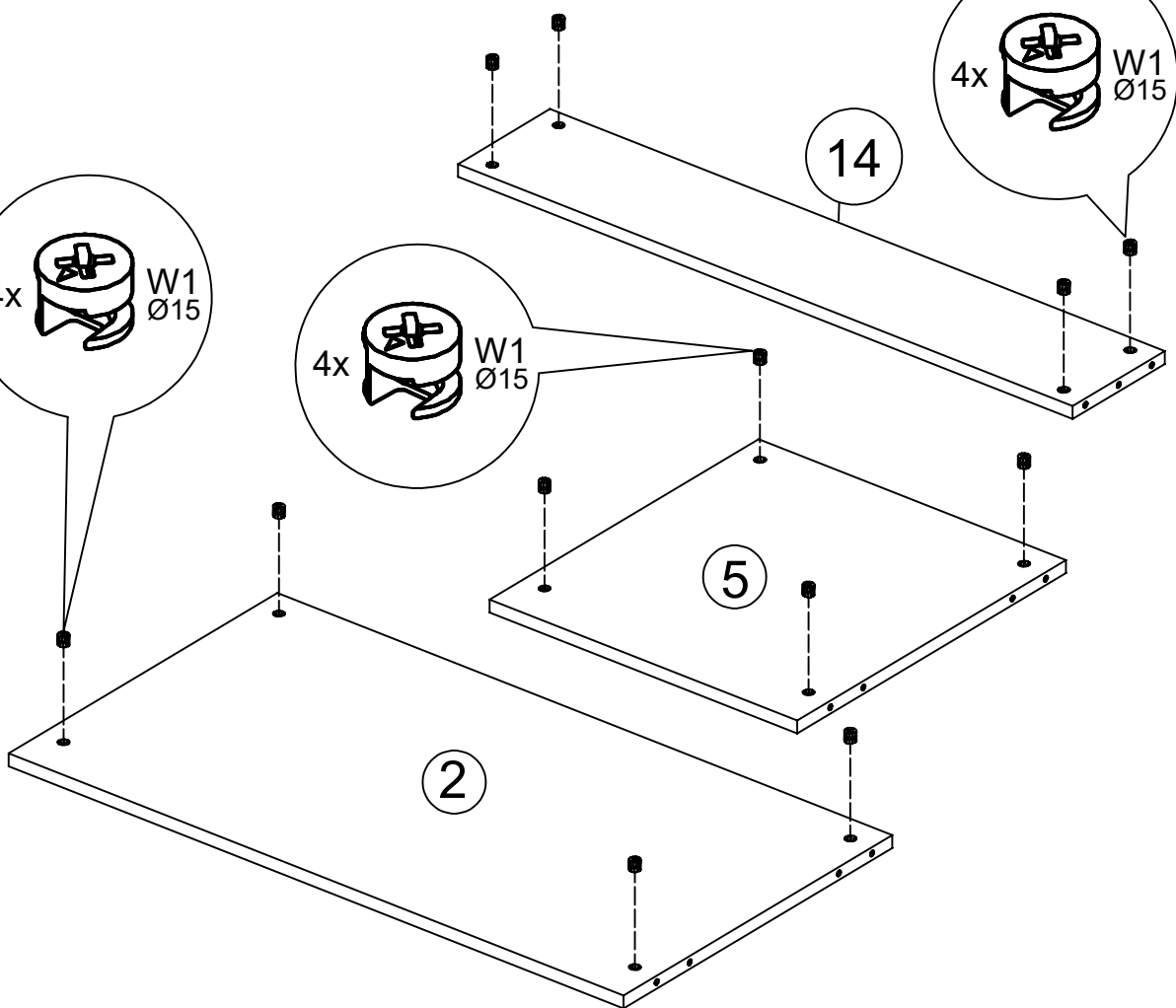
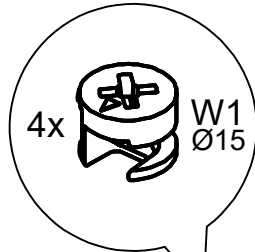
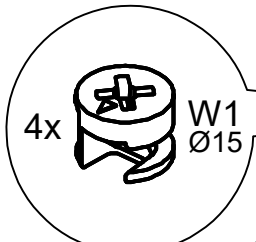
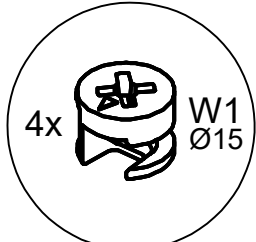
SZAFA 150 SCANDI

Id		pcs.	Id		pcs.	Id		pcs.
W1	 Ø15	20	W127 W33 W58	 S=3,4,6	1	W20		9
W50	 Ø12	8			1	W63	 3,0x20	9
W2		24	W24		1	W11	 3,0x25	78
W9		4	W13	 6,3x13	12	W112	 2000mm	1
W4	 8x36	28		 2R, 2L		W25		4
W61	 6x32	8	W198	 2R, 2L		W126		2
W21		18			6	W126	 Ø25x958	1
W19		12			3	W126	 Ø25x444	1
W14	 7,0x50	12	W10	 3,5x16	34	W126	 Ø25x1427	1
		5	W192		9			
	 4,0x20	10	W8		16			

1/6	Nr	A x B x C [mm]	PCS.	
	8L		2179x550x18	1
8R		2179x550x18	1	
10		2175x489x3	2	
11		2175x498x3	1	
2/6	Nr	A x B x C [mm]	PCS.	
	6		519x482x12	4
	1		537x1464x18	1
	9		2141x537x18	1
7		537x482x18	1	
3/6	Nr	A x B x C [mm]	PCS.	
	4		537x1464x18	1
	12		1496x38x17	1
	14		178x964x18	1
	-		OKUCIA / FITTINGS / ФУРНИТУРА / FERONERIE / BESCHLÄGE / KIINNITTIMET	1
4/6	Nr	A x B x C [mm]	PCS.	
	1a,2a		500x200x12	2
	1b,2b		500x200x12	2
	2		519x964x18	1
	3		537x964x18	1
	5		519x482x18	1
	3b		185x924x18	1
	3a		185x442x18	1
	4b		507x936x3	1
	4a		507x454x3	1
5/6	Nr	A x B x C [mm]	PCS.	
	1a		505x264x16	1
1b		987x264x16	1	
6/6	Nr	A x B x C [mm]	PCS.	
	13L		1846x505x16	1
	13C		1846x478x16	1
13R		1846x505x16	1	

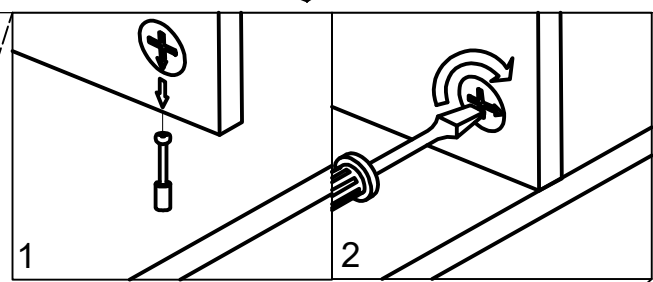
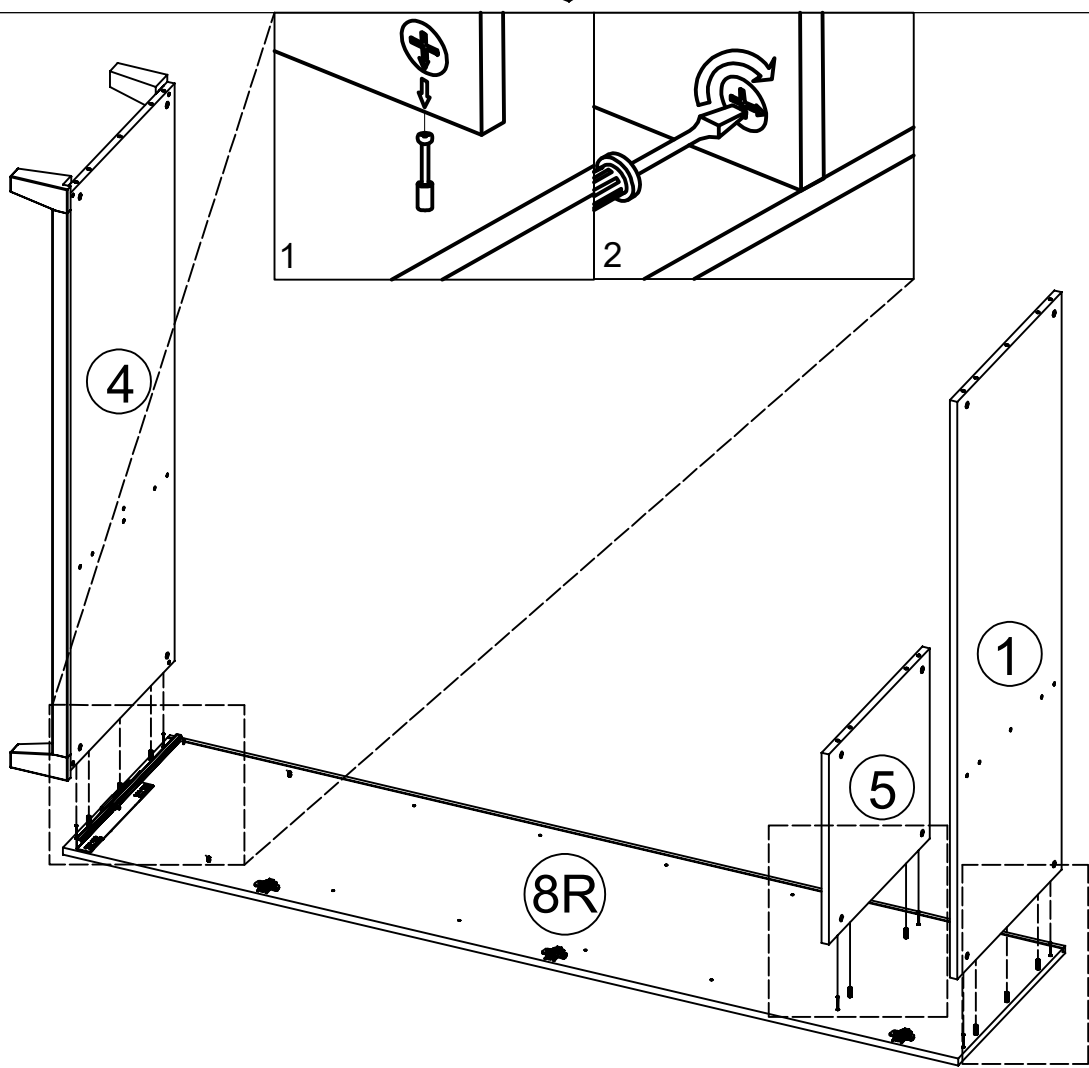


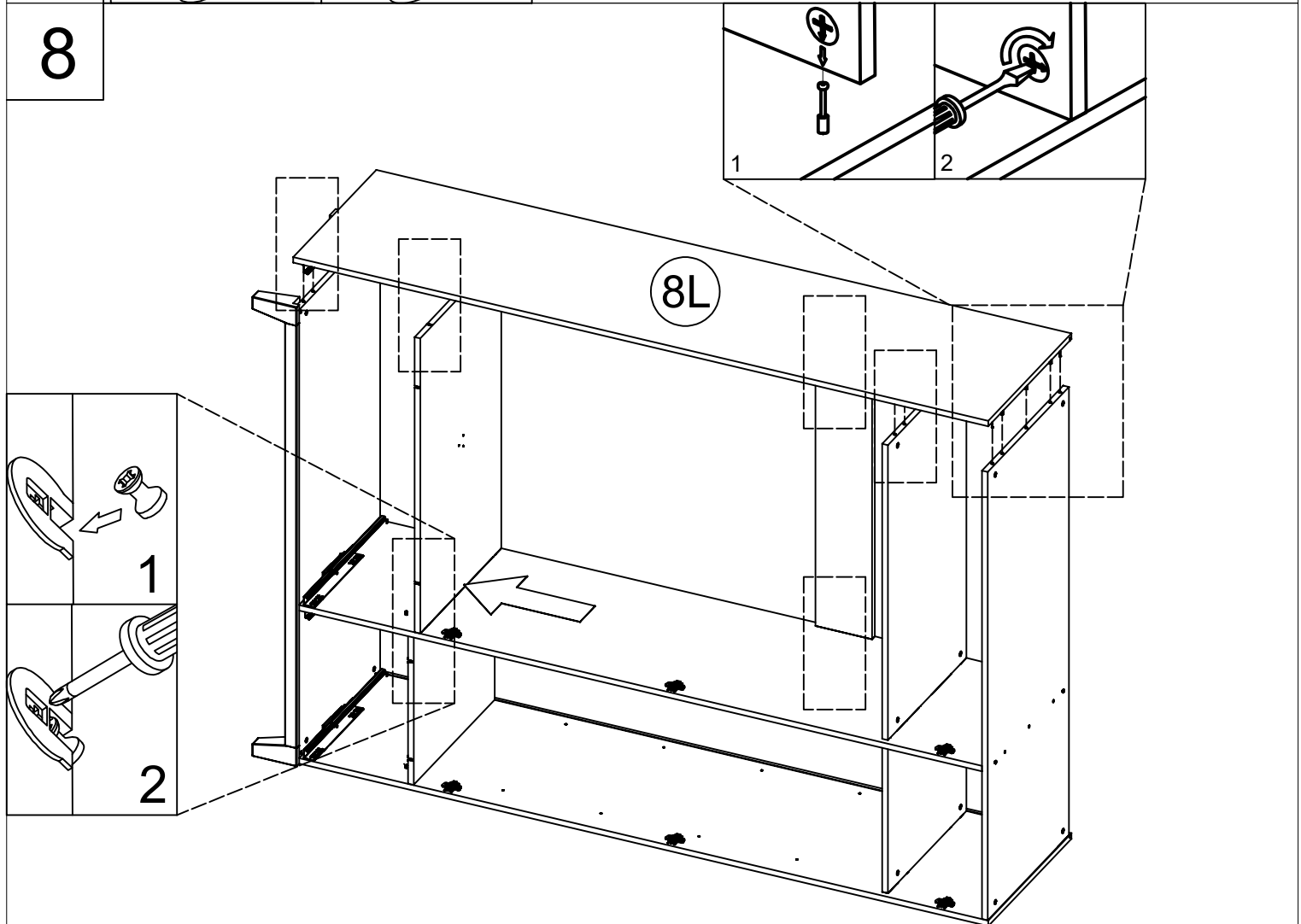
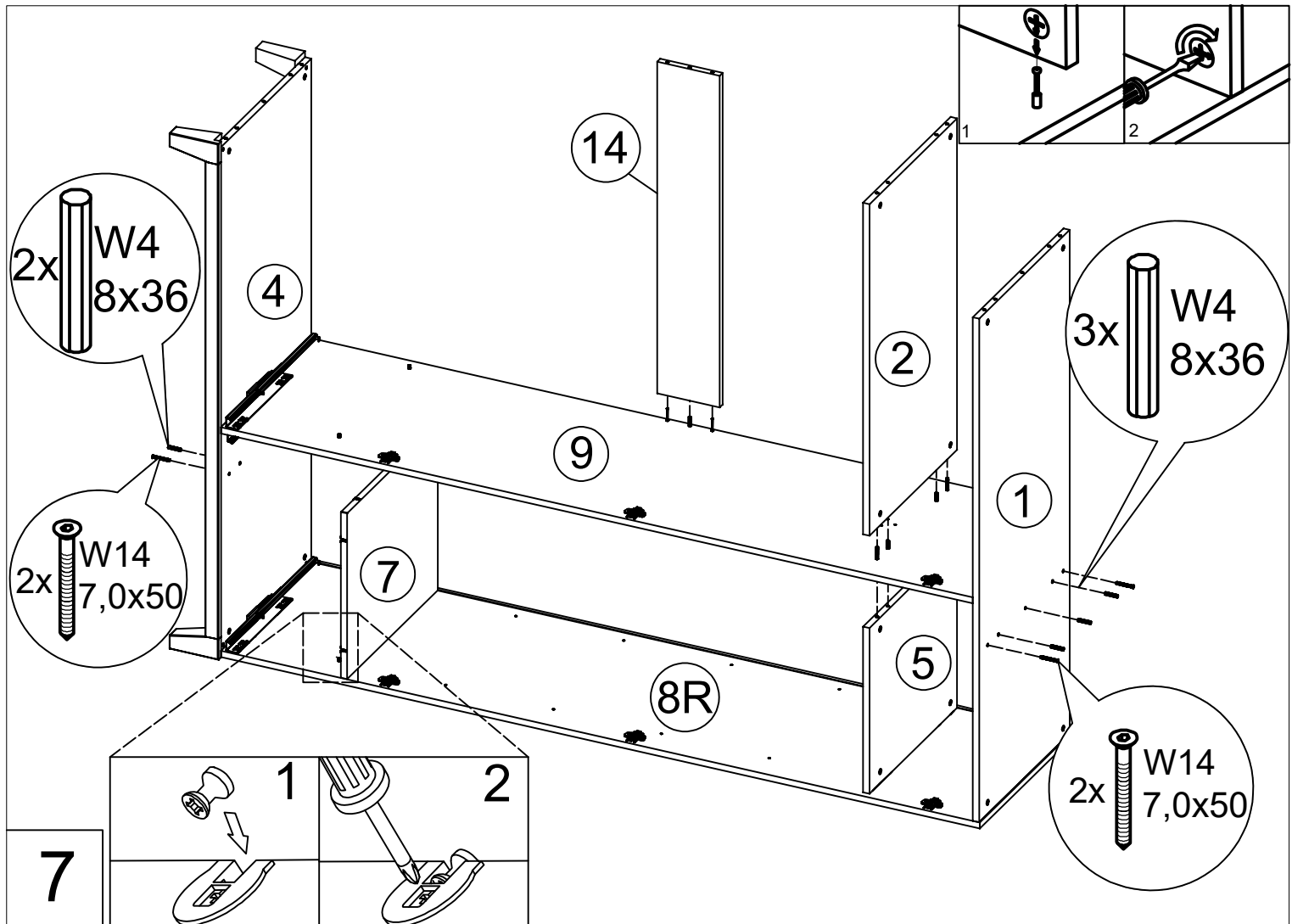


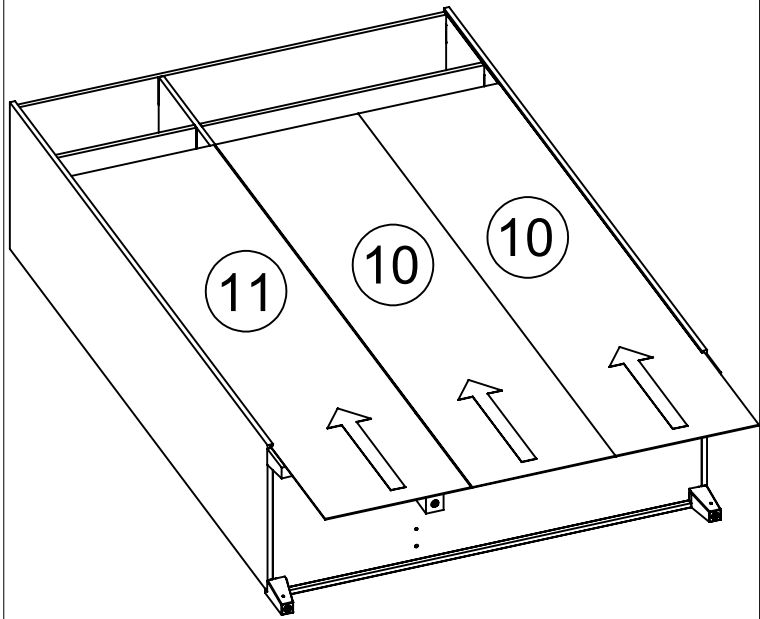


5

6

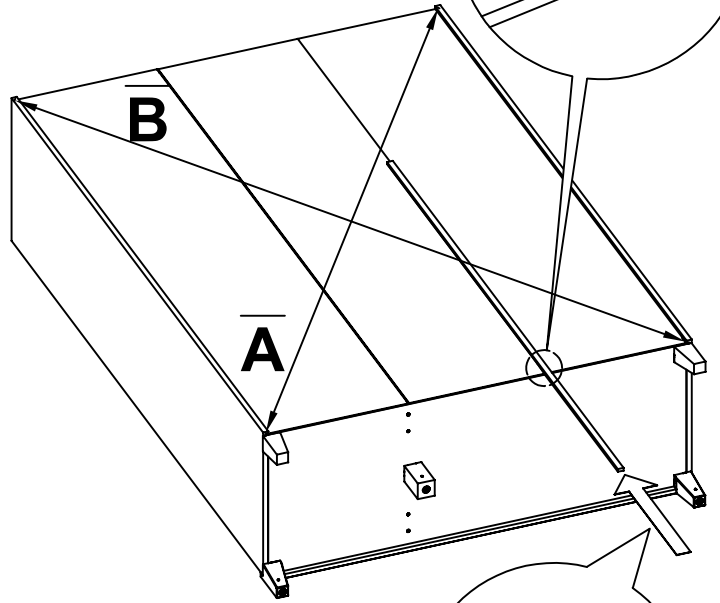




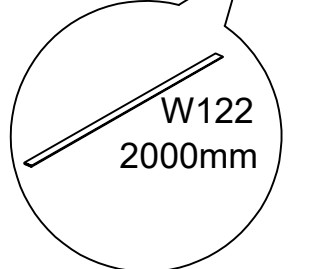


9

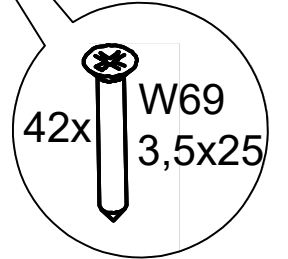
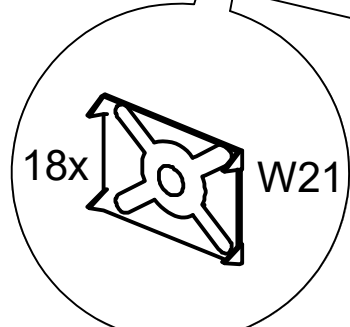
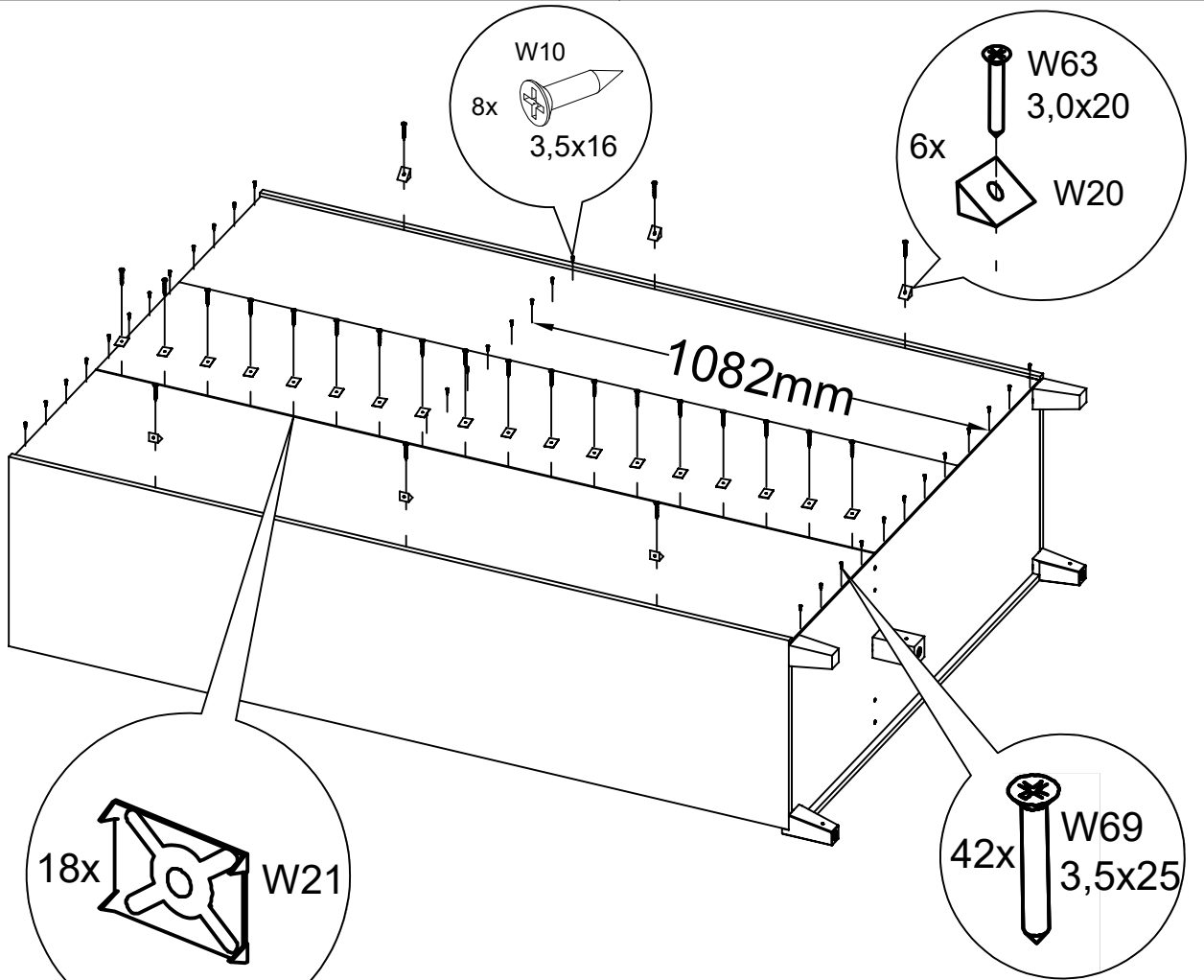
$$\bar{A} = \bar{B}$$



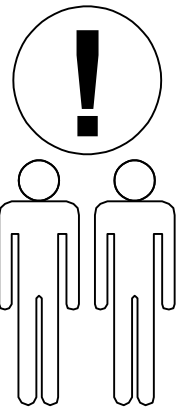
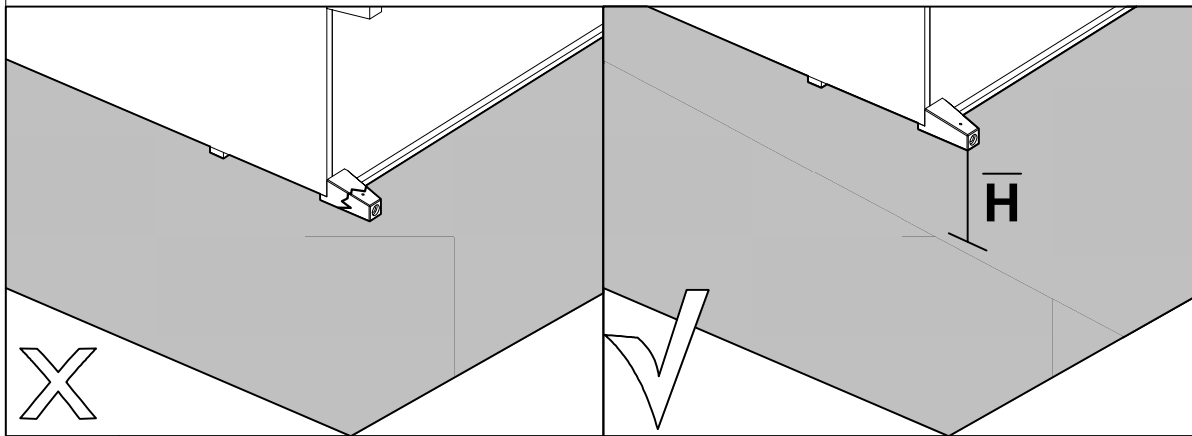
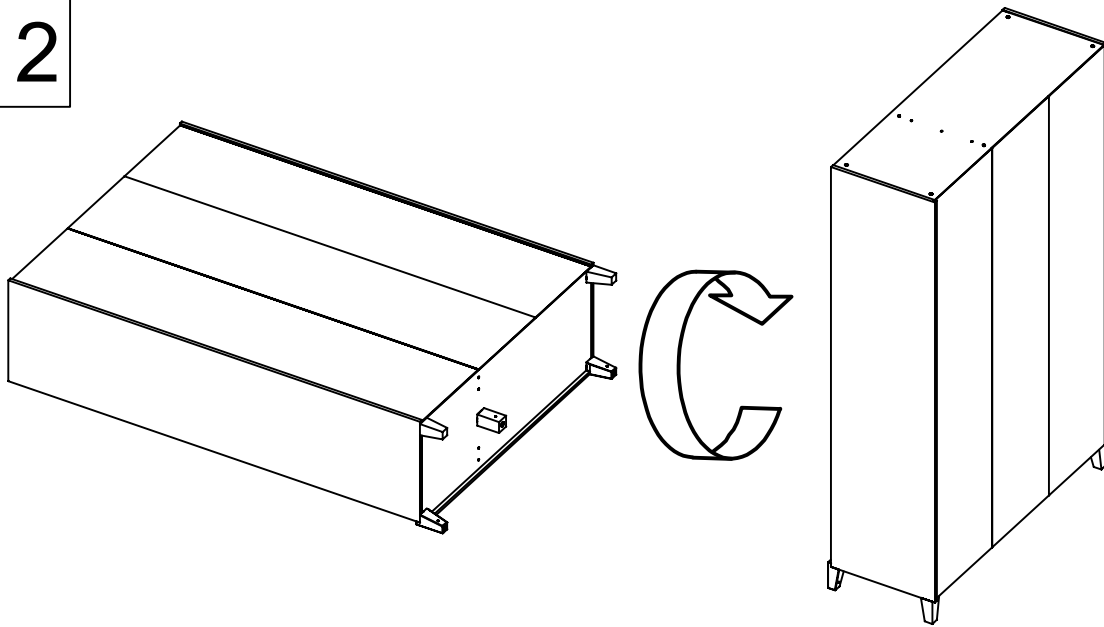
10



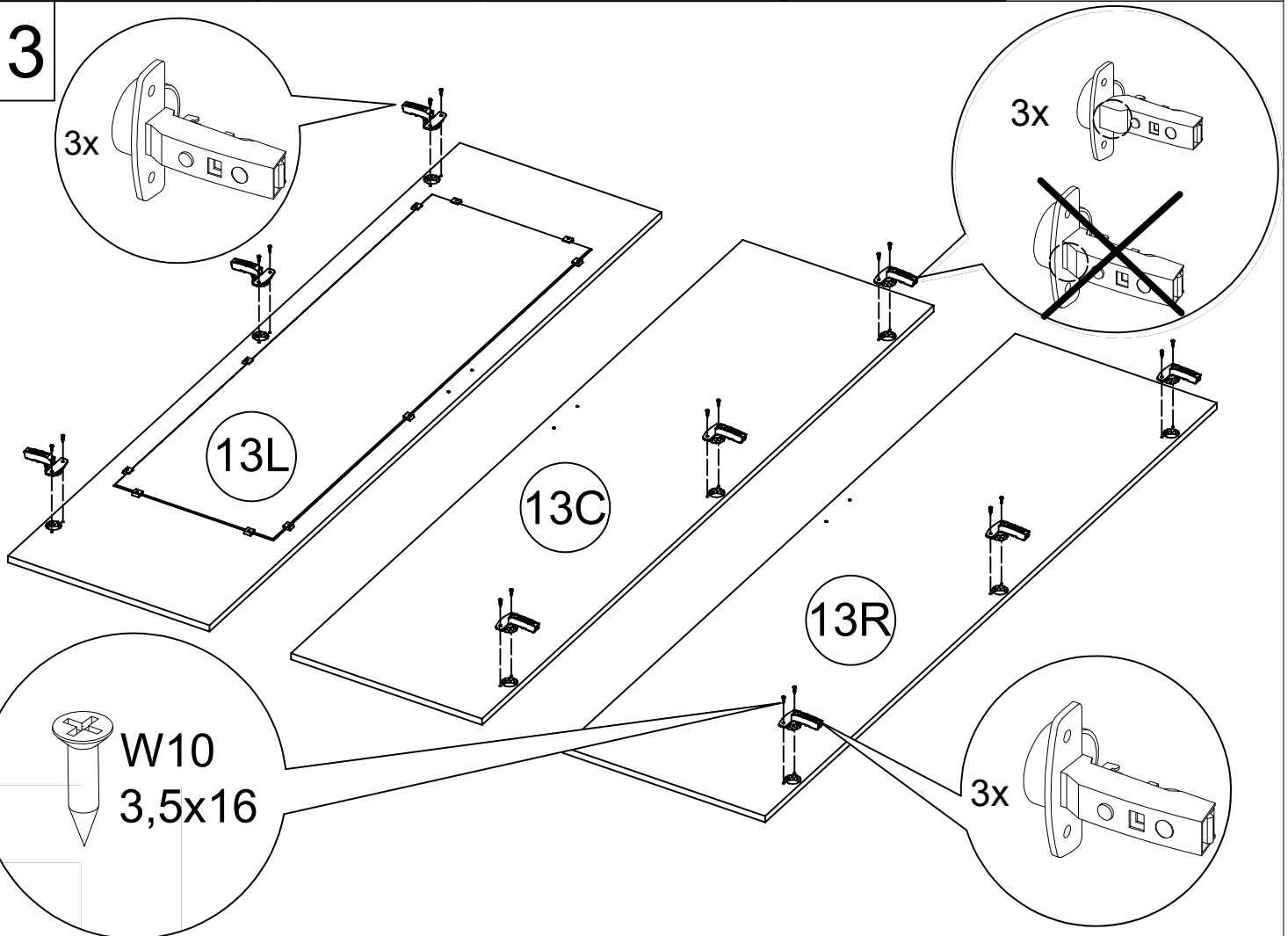
11

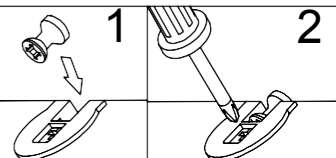
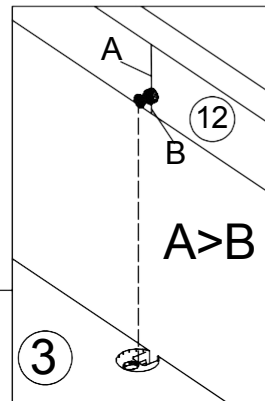
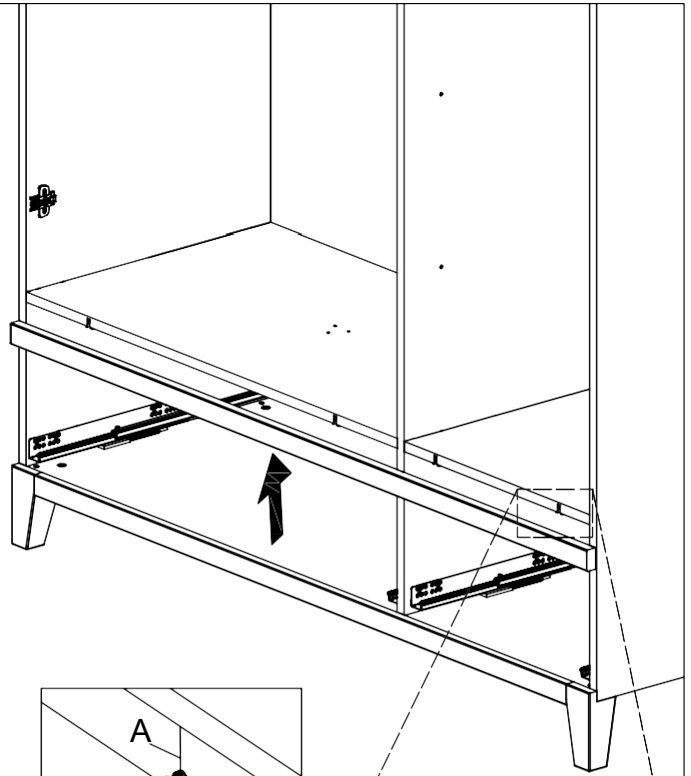
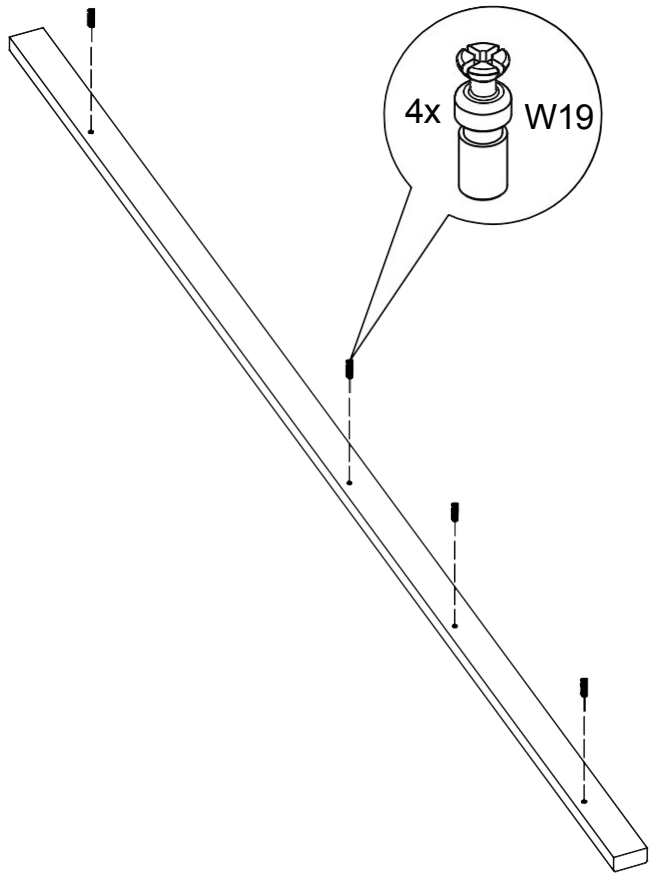


12



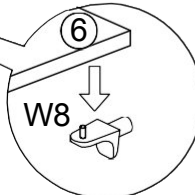
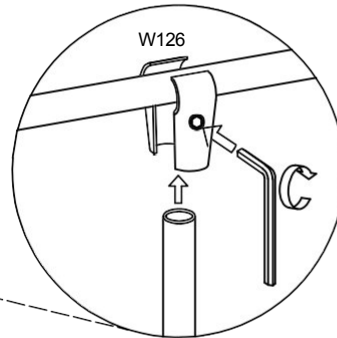
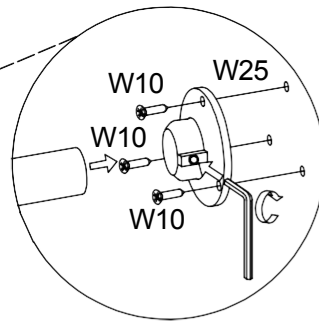
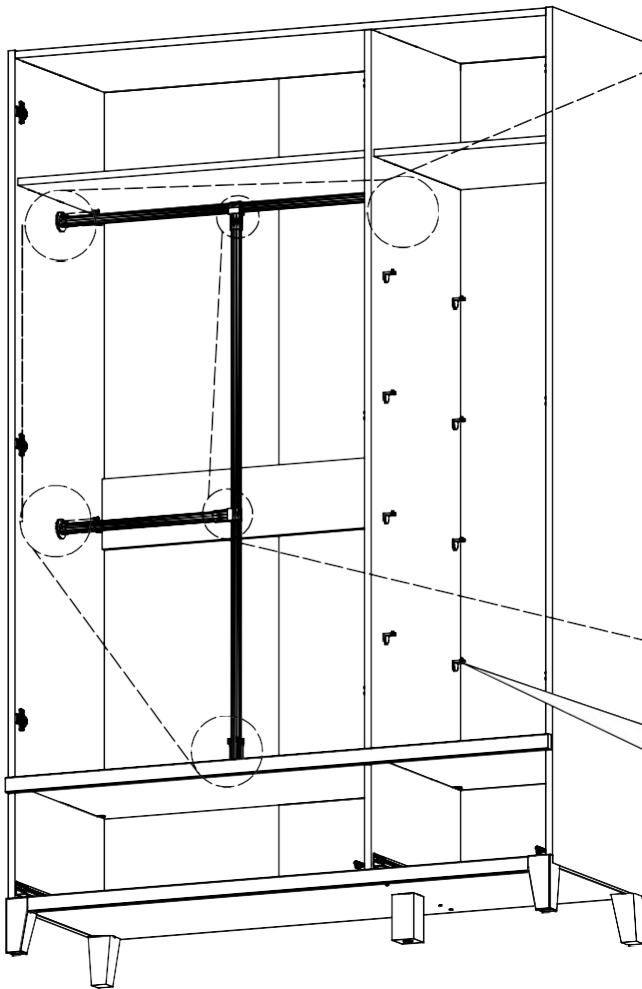
13



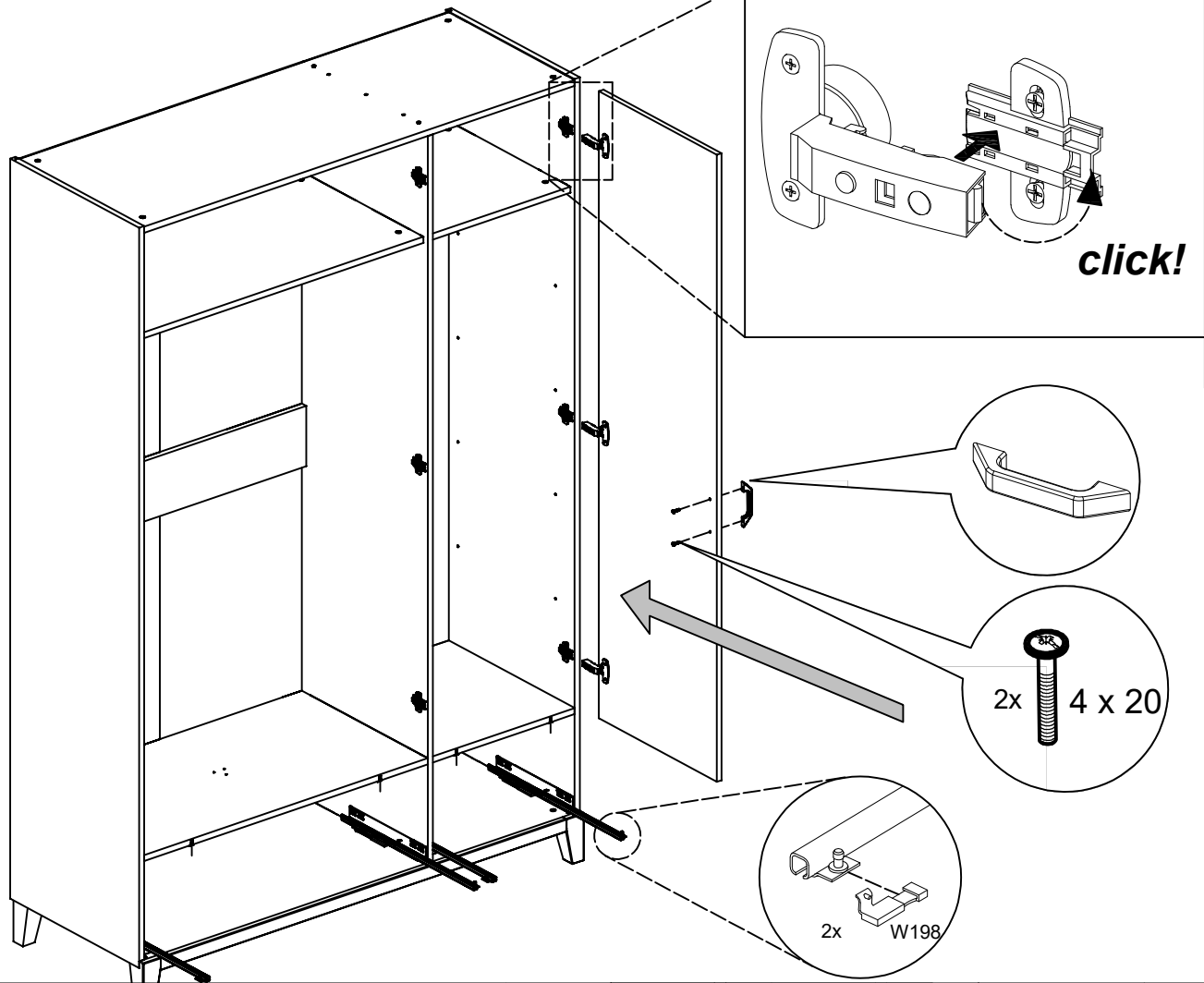


14

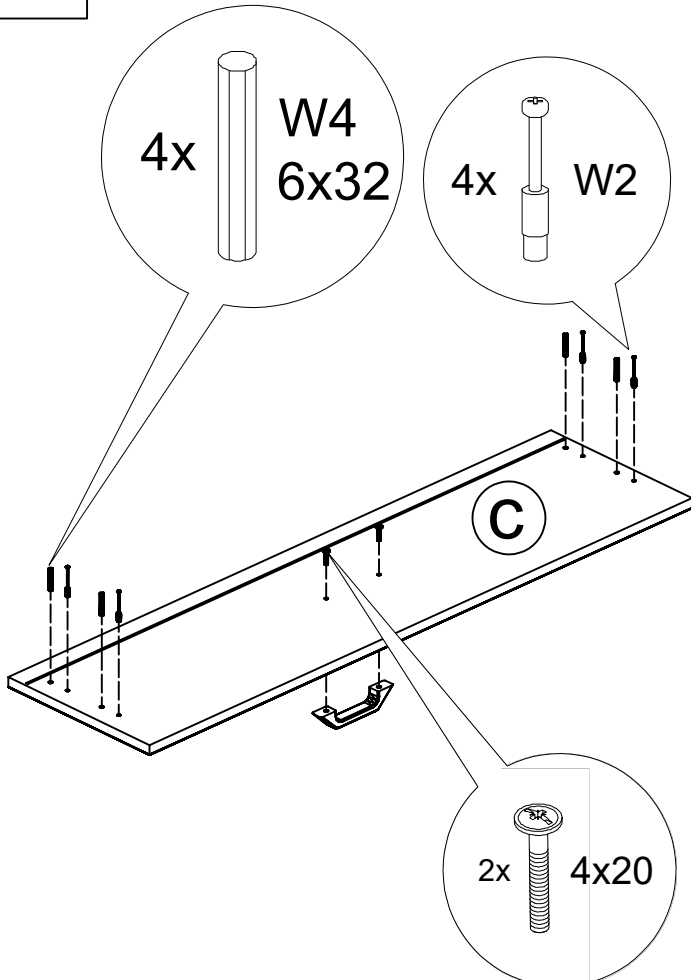
15



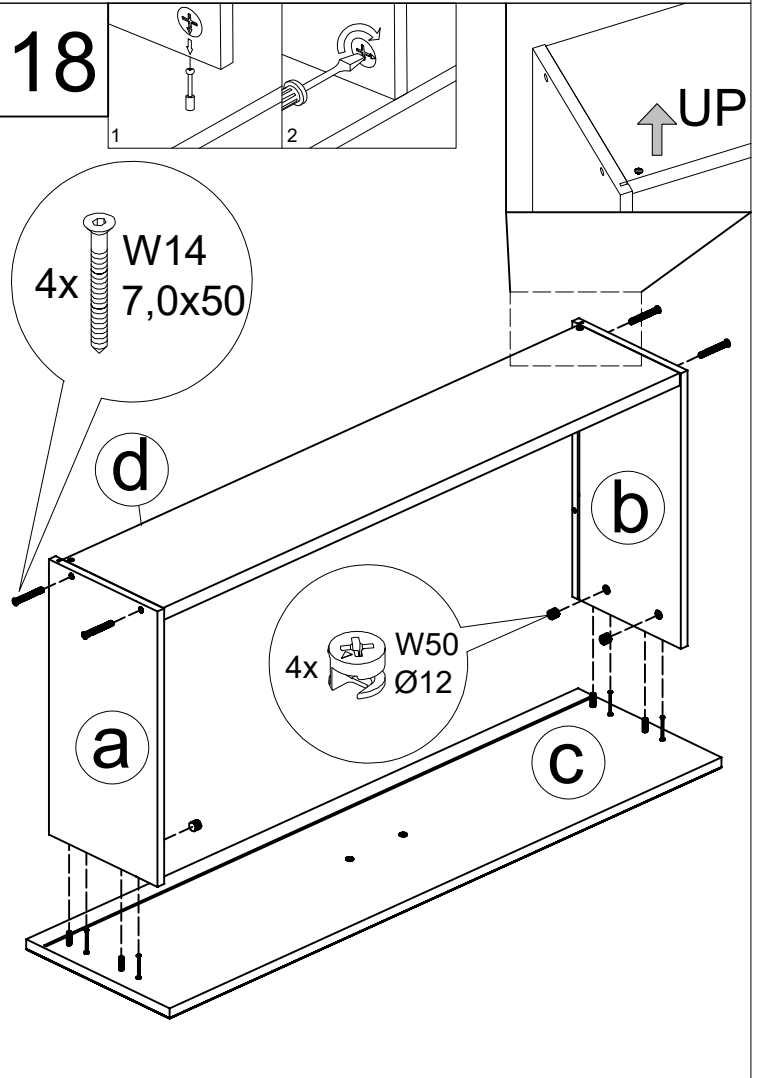
16

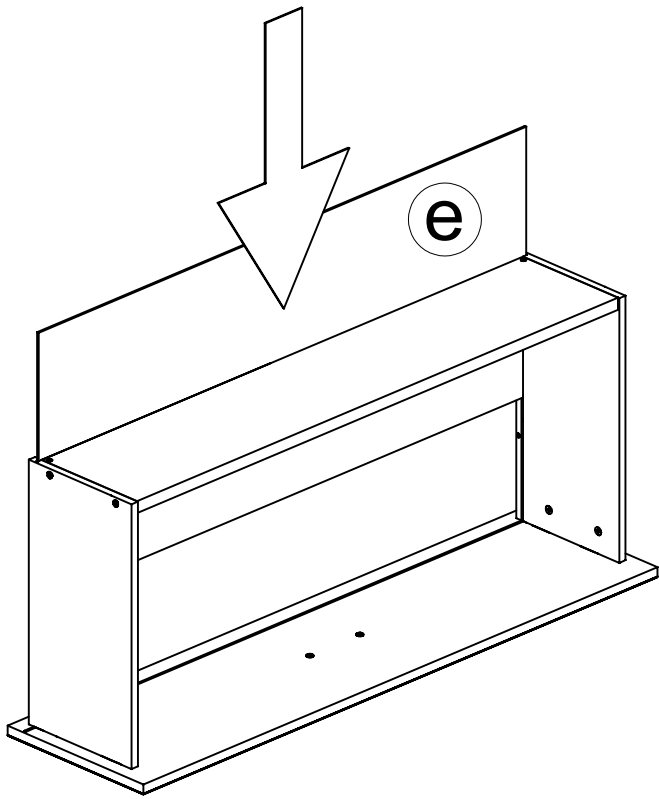


17

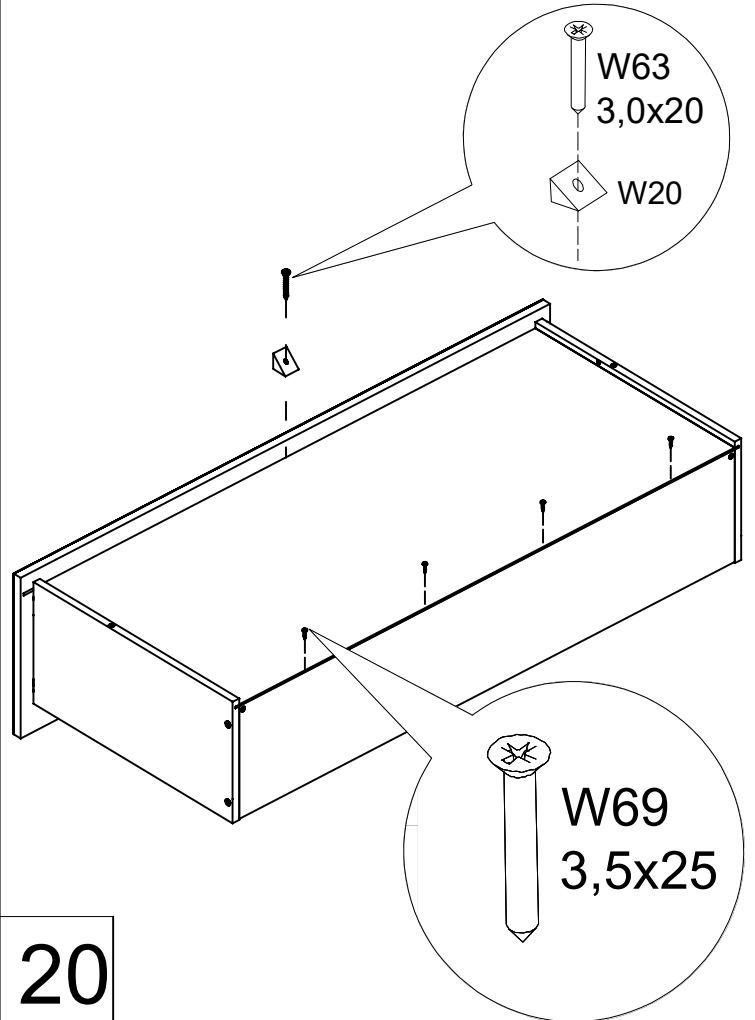


18

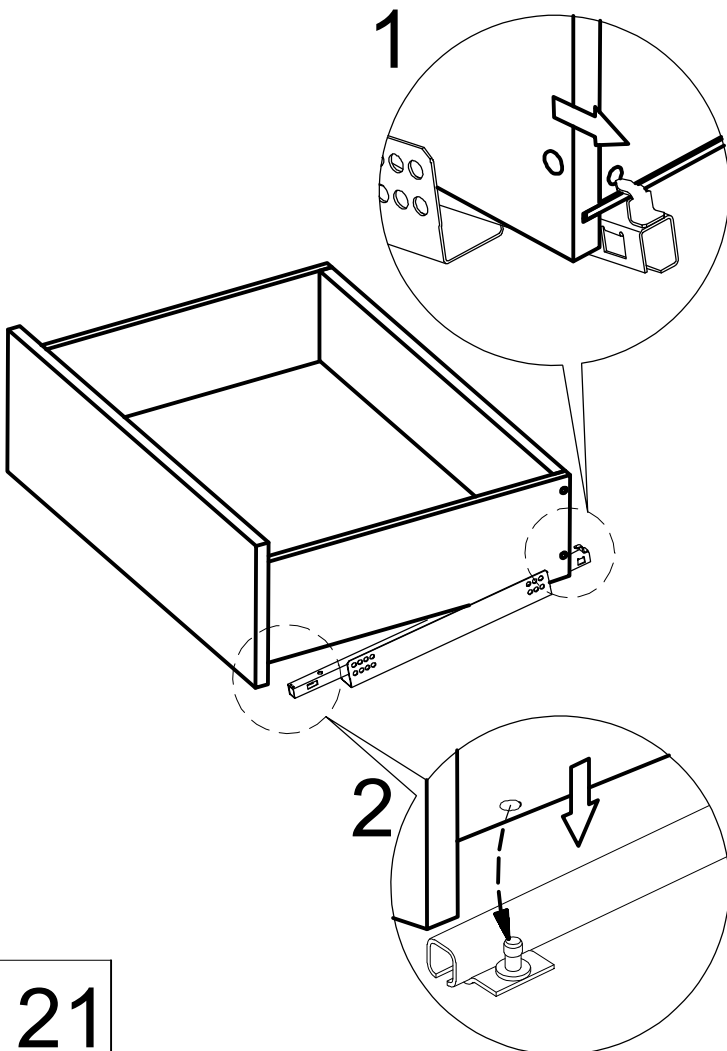




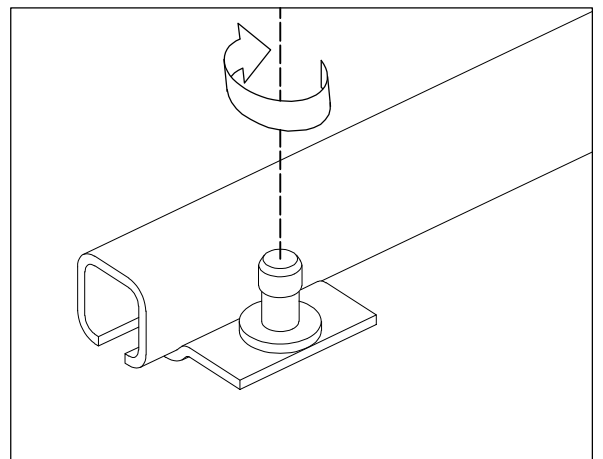
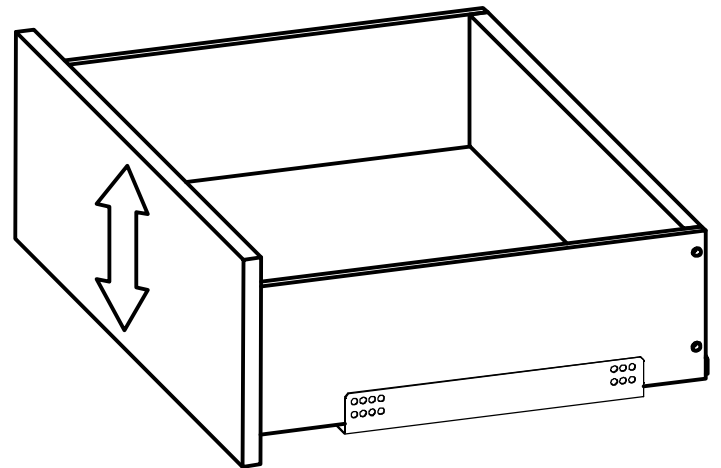
19

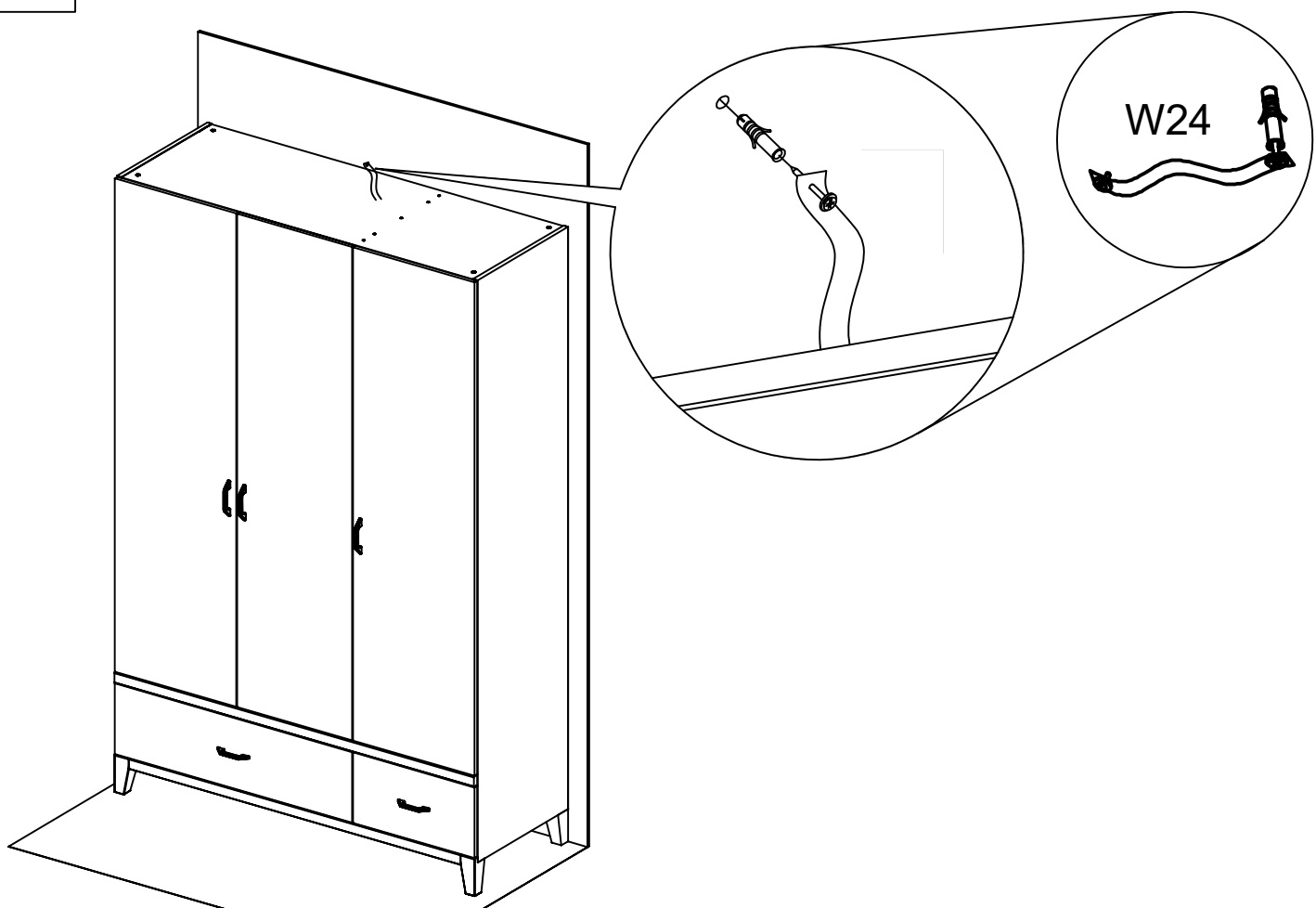


20



21





WAŻNE, ZACHOWAĆ DO PÓŹNIEJSZEGO STOSOWANIA UWAŻNIE PRZECZYTAĆ

INSTRUKCJA UŻYTKOWNIKA

1. Aby uniknąć niebezpieczeństwa uduszenia, trzymać opakowanie plastikowe w miejscu niedostępnym dla niemowląt i dzieci.
2. Wszystkie połączenia muszą być dobrze dokręcone, oraz żaden element łączący nie może być luźny.
3. Ostrzeżenie: Bądź świadom ryzyka, jakie stanowi otwarty ogień, oraz inne silne źródła ciepła, takie jak promienniki elektryczne lub gazowe itp. umieszczone w pobliżu szafy.
- 4 Ostrzeżenie: Nie używać szafy, jeżeli jakkolwiek jej element jest uszkodzony, rozdarty lub brakuje elementu, używać wyłącznie elementy, dopuszczone przez producenta.
5. Wszystkie elementy muszą być utrzymane w czystości.

W razie problemów z montażem zapraszamy do kontaktu!